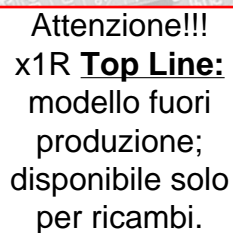


FIAM
hi tech

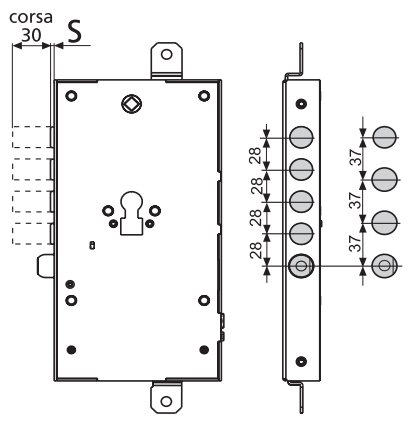
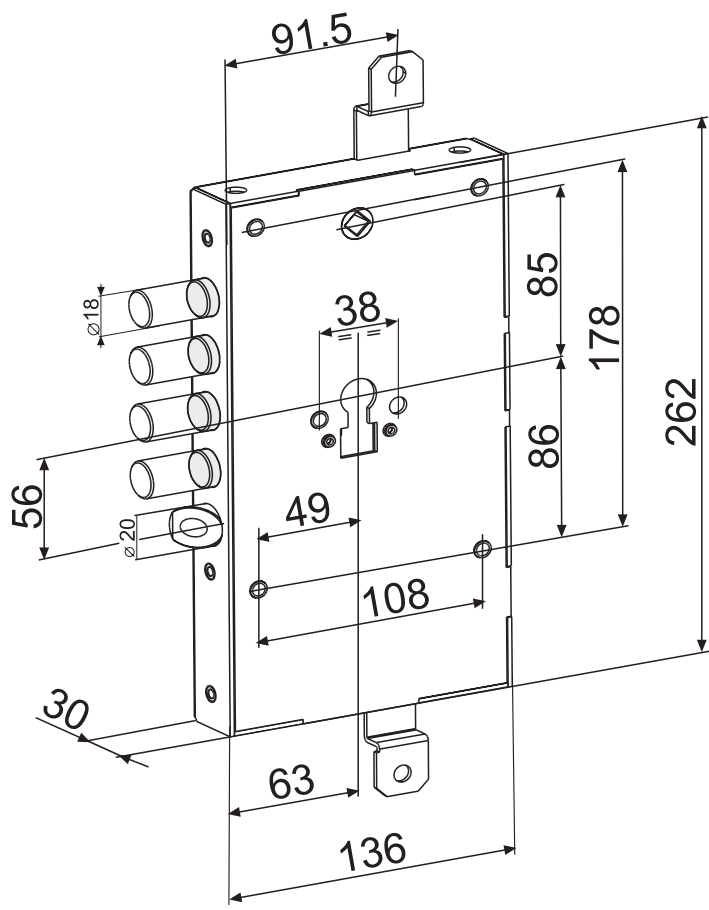
SERRATURA ELETTRONICA
PER PORTE BLINDATE
CON MOVIMENTO MOTORIZZATO
E CONTROLLO DIGITALE

x1R



Attenzione!!!
x1R Top Line:
modello fuori
produzione;
disponibile solo
per ricambi.

MANUALE PER L'INSTALLAZIONE

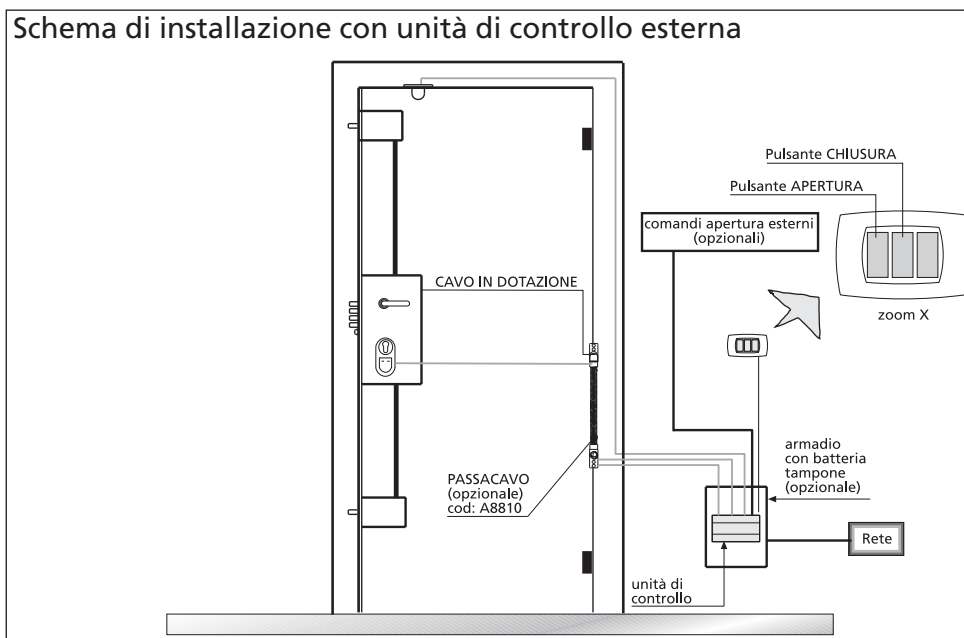


La serratura è disponibile nelle seguenti versioni

Interasse	Sporgenza	Codice
28	3	688.0328
28	13	688.1328
37	3	688.0337
37	13	688.1337

Funzioni	2
Schemi d'installazione	3
Posizionamento micro	4
installazione unità di controllo	5
Accessori	6
Installazione placche	7
Sistema di controllo a transponder	8
Connessioni unità di controllo interna	9
Connessioni unità di controllo esterna	10
Dati tecnici	12

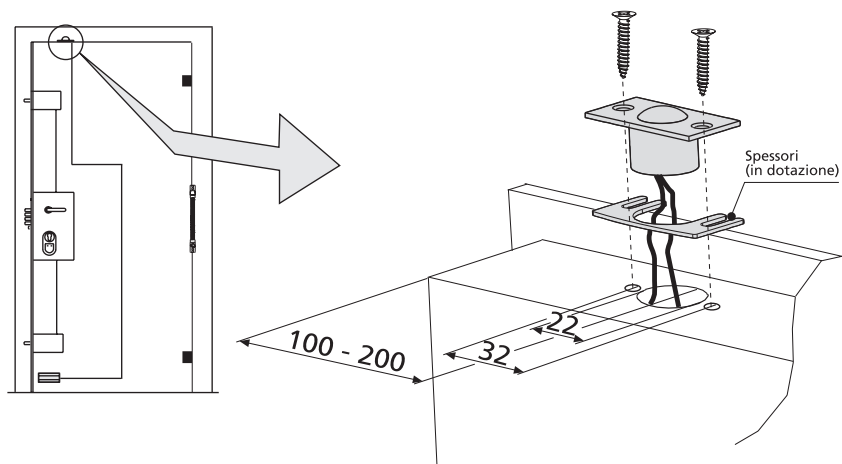
Schema di installazione con unità di controllo esterna



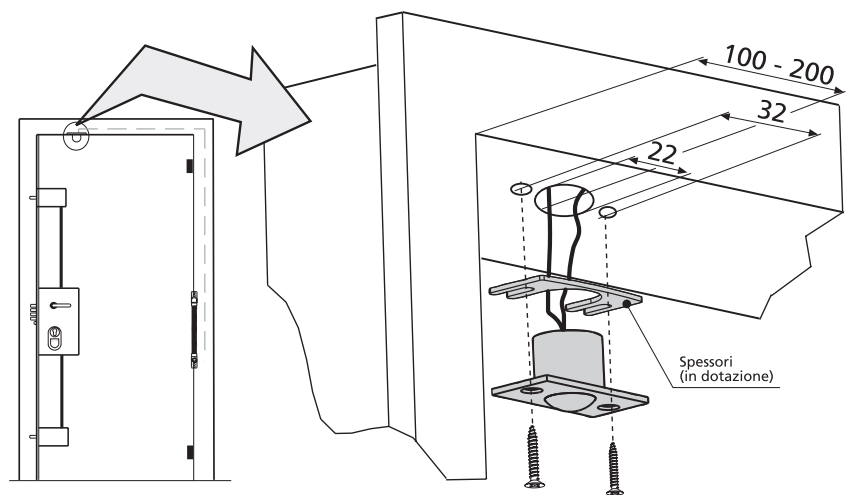
Schema di installazione con unità di controllo a bordo porta



Posizionamento del micro sulla porta

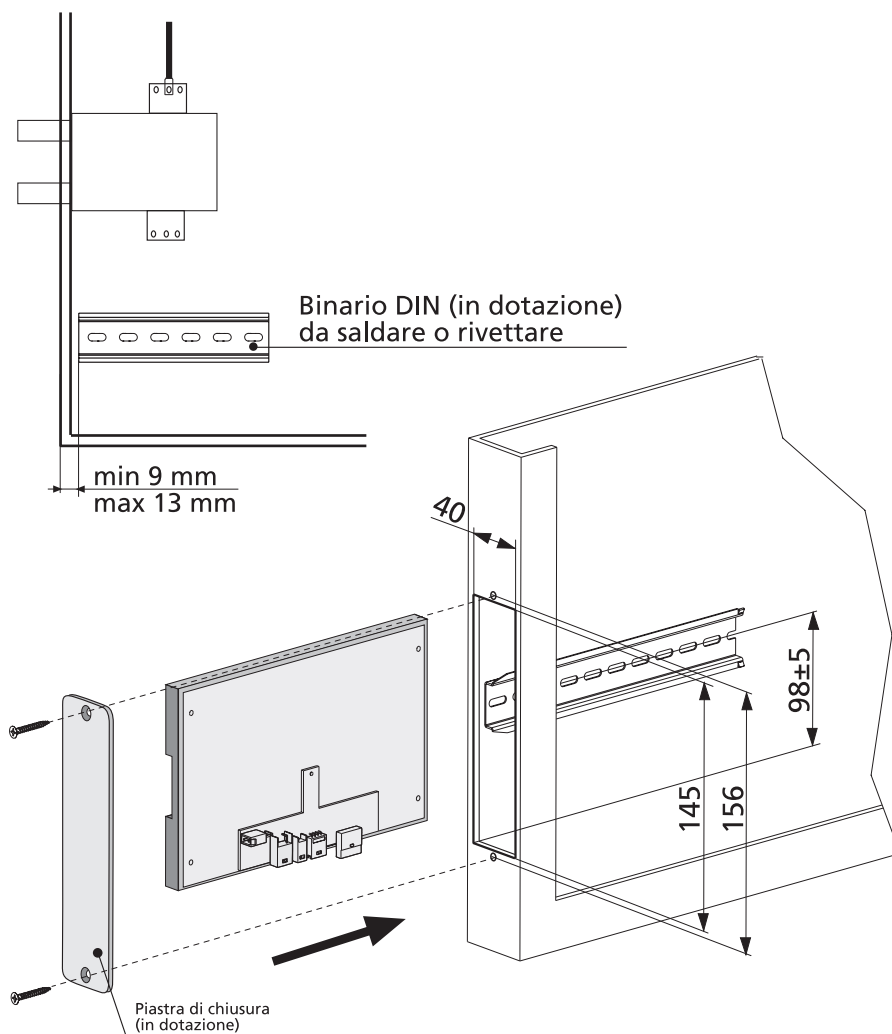


Posizionamento del micro sul telaio

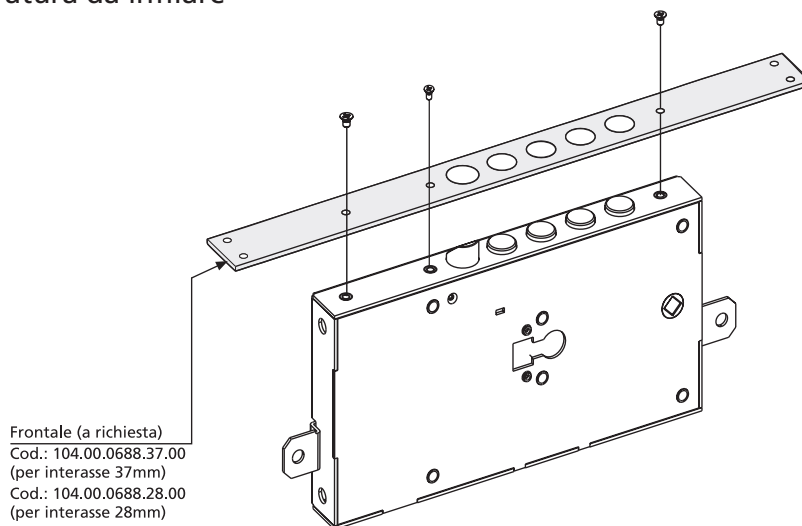


ATTENZIONE

L'inserimento della scheda elettronica a bordo porta deve avvenire come rappresentato nella figura sottostante con i connettori rivolti verso il basso seguendo le quote indicate.

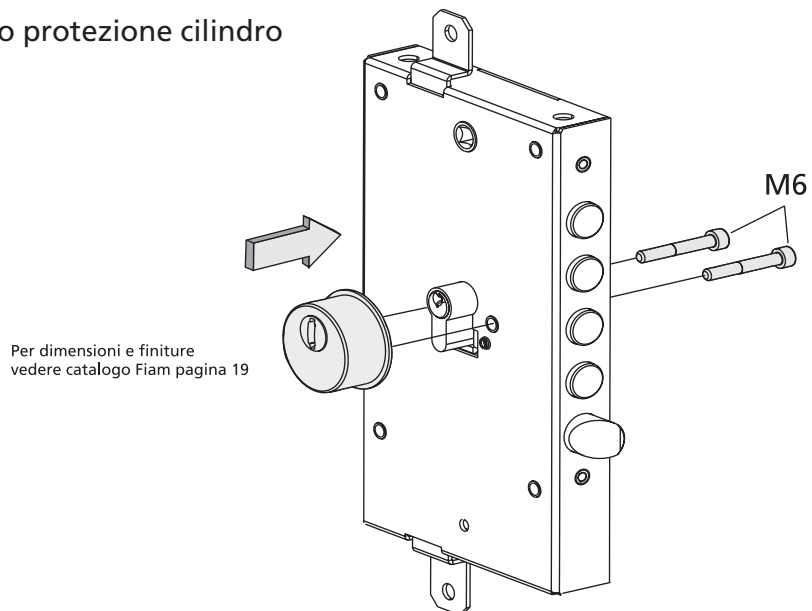


Serratura da infilare

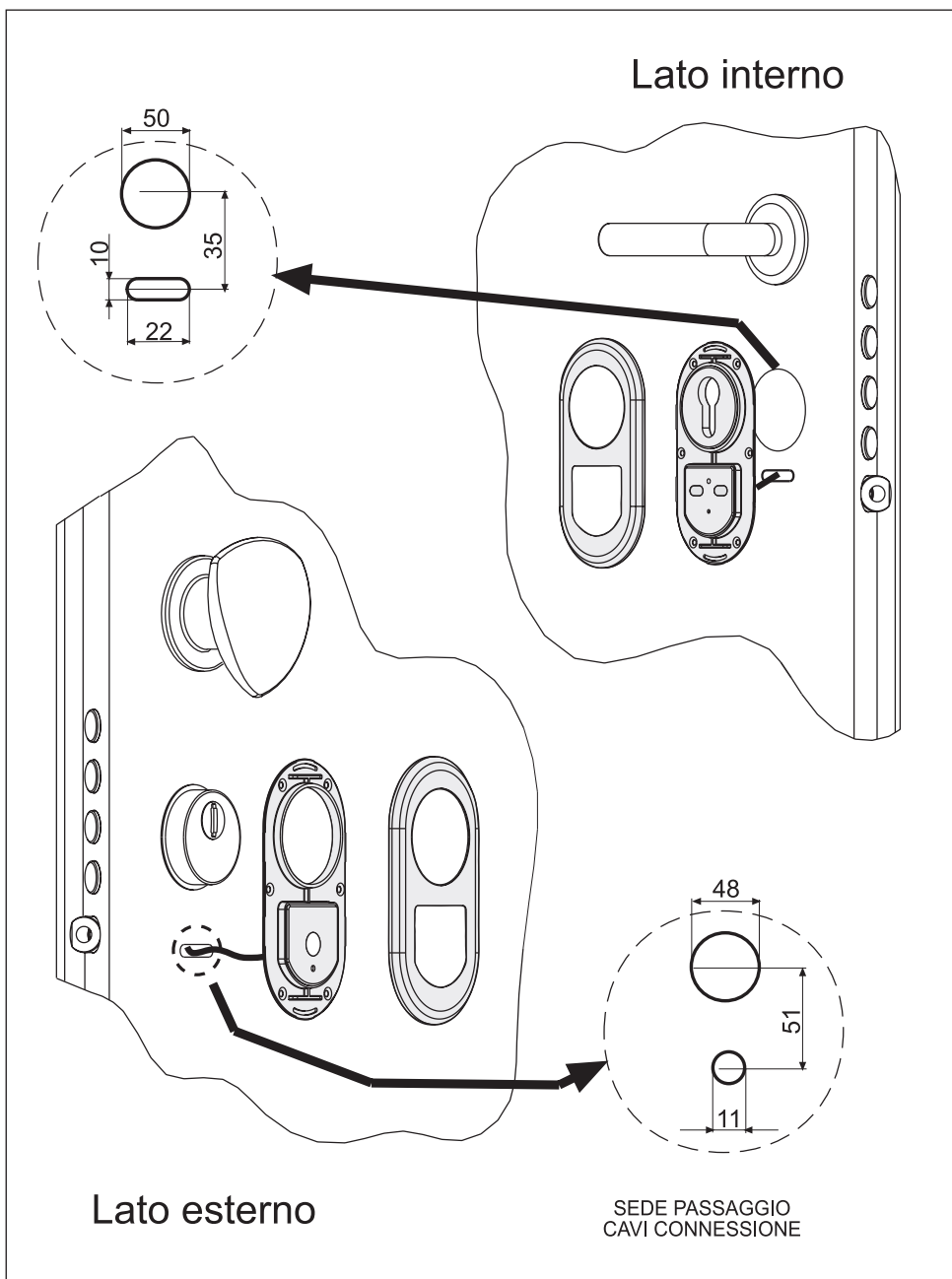


Frontale (a richiesta)
Cod.: 104.00.0688.37.00
(per interasse 37mm)
Cod.: 104.00.0688.28.00
(per interasse 28mm)

Fissaggio protezione cilindro

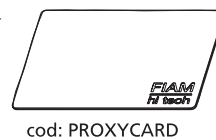
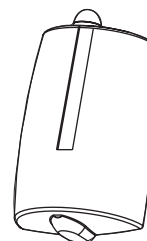
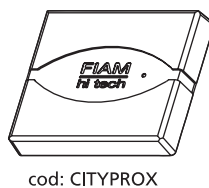
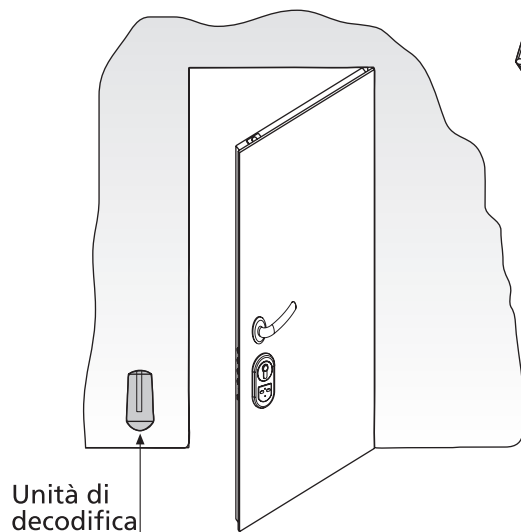


Per dimensioni e finiture
vedere catalogo Fiam pagina 19

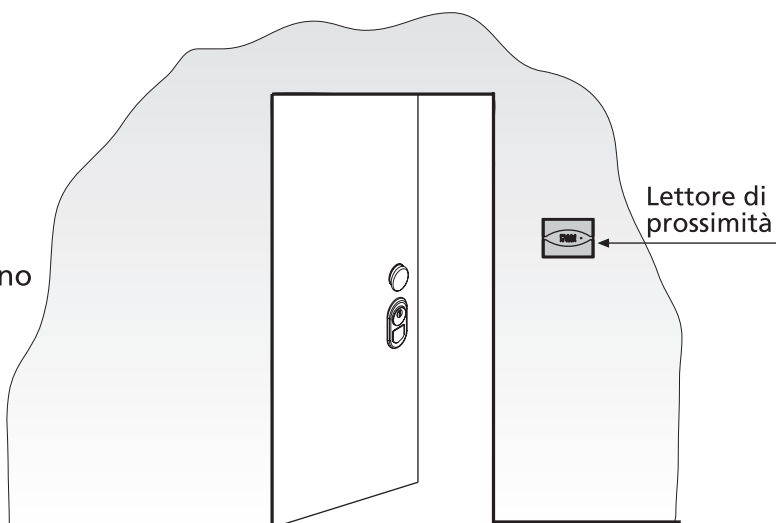


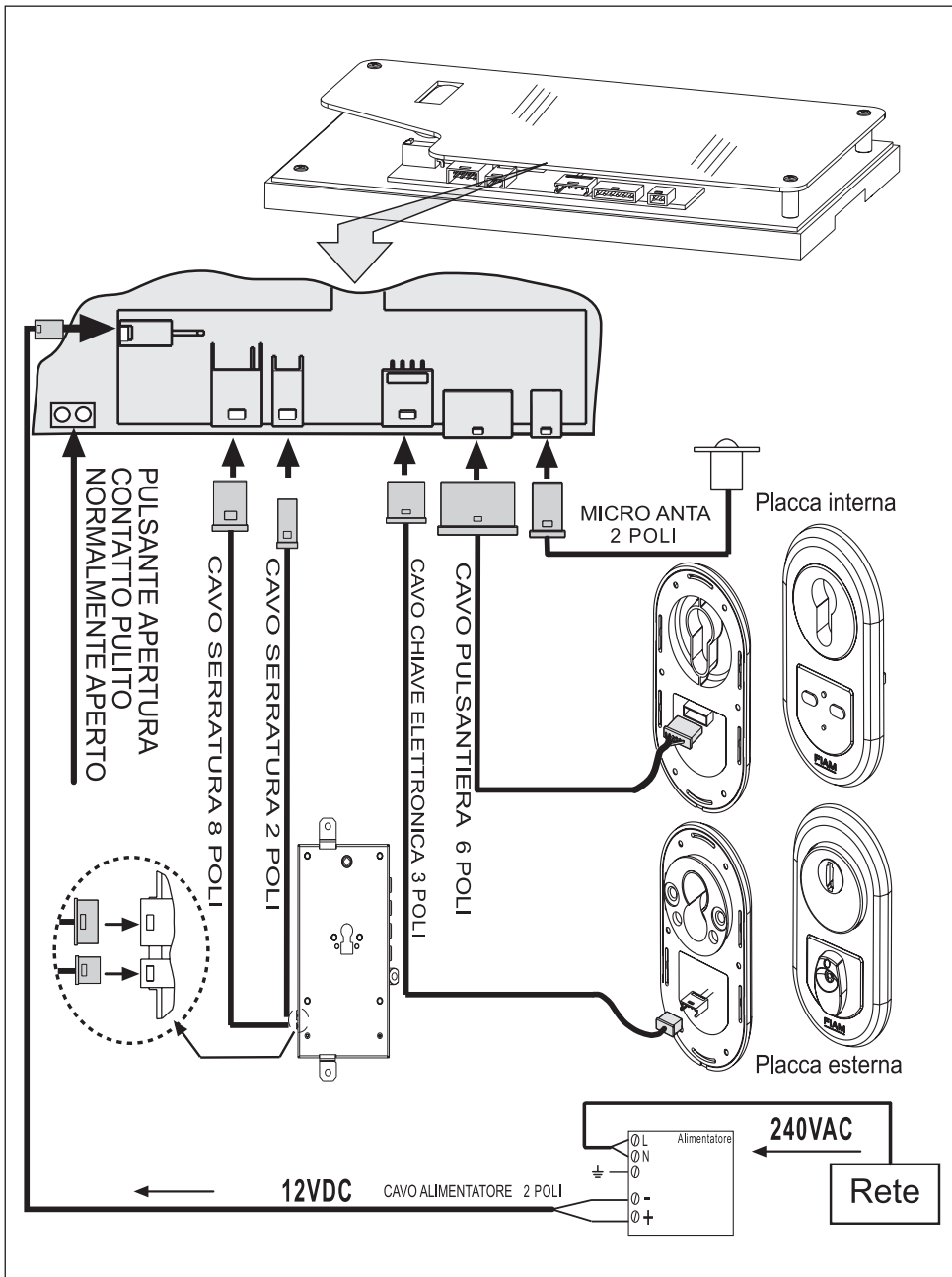
Schema di installazione

Lato interno

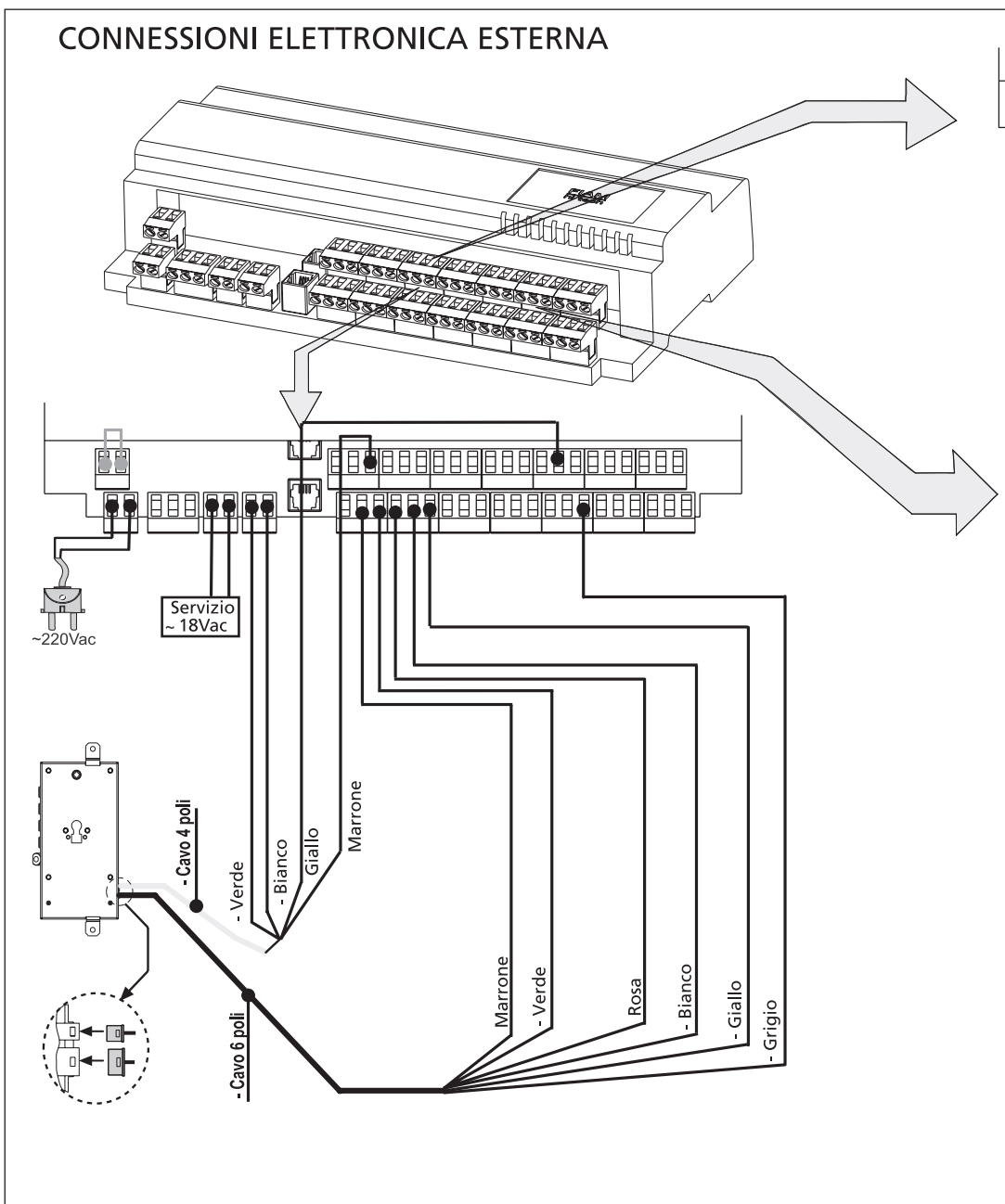


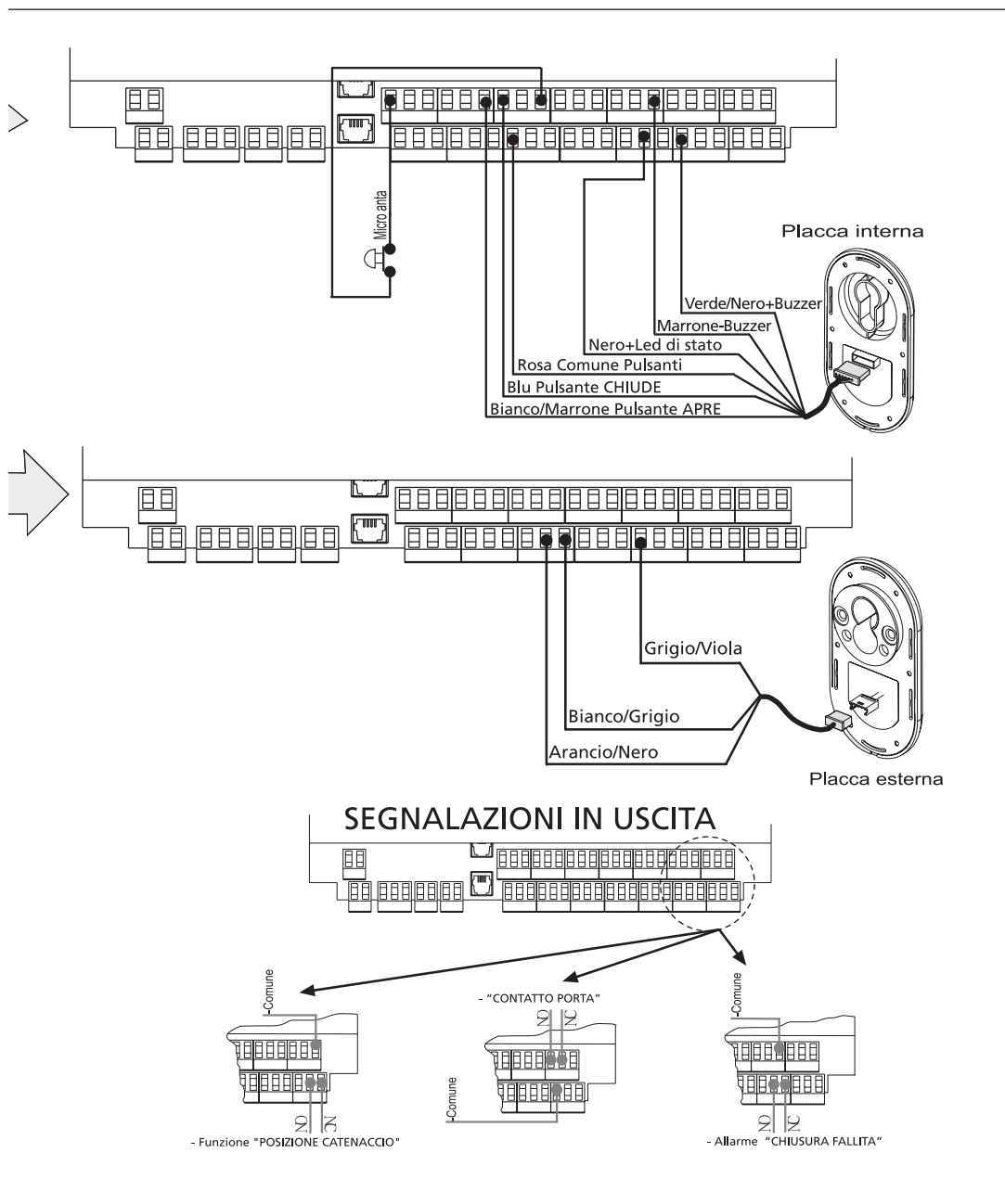
Lato esterno





CONNESSIONI ELETTRONICA ESTERNA





DATI TECNICI MECCANICI

Dimensione di ingombro serratura	H262xL136xP30 mm
Corsa catenaccio	30 mm
Escursione chiusure supplementari	20 mm
Corsa scrocco	15 mm
Interasse catenaccio	28-37 mm
Sporgenza pistoni/scrocco	3-13 mm
Scrocco reversibile	
Catenaccio e scrocco in acciaio cromato	
Scatola in lamiera zincata	

DATI TECNICI ELETTRICI ELETTRONICA INTERNA

Alimentazione	12-15 VDC 2A
Assorbimento	70 mA
Temperatura di funzionamento	-10°C +40°C
Dimensioni scheda	H120xL220xP40 mm

DATI TECNICI ELETTRICI ELETTRONICA ESTERNA

Alimentazione	230V ca - 50 Hz
Assorbimento	70 mA
Potenza di alimentazione	15W
Temperatura di funzionamento	-10°C +40°C
Contatti puliti in uscita (relè)	max 30V - 5A
Dimensioni scheda	H130xL210xP70 mm



FIAM

hi tech

FIAM Srl

Via Don Fasola, 4 - 22069 Rovellasca (Co) - Italy - Tel. +39 02 96 74 04 20 - Fax +39 02 96 74 03 09
e-mail: info@iseo.eu - website: www.fiamserrature.it
An Iseo Holding s.p.a. Company