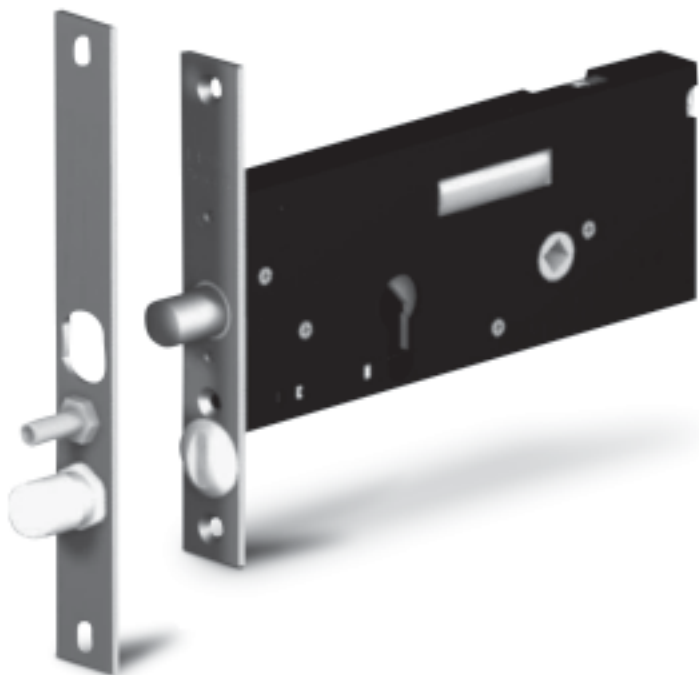


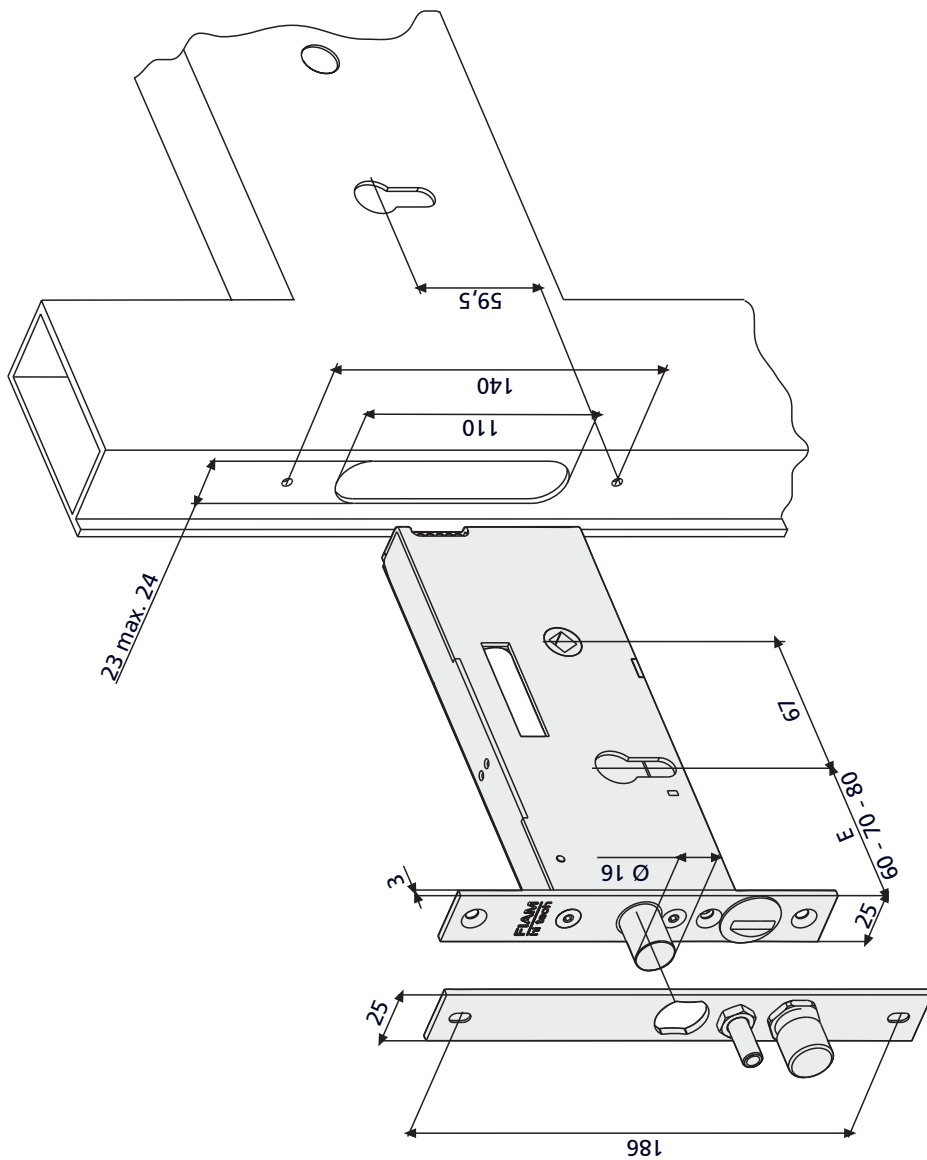
FIAM
hi tech

SERRATURA ELETTROMECCANICA
PER SERRAMENTI METALLICI "A FASCIA"

T2



MANUALE PER L'INSTALLAZIONE E L'USO

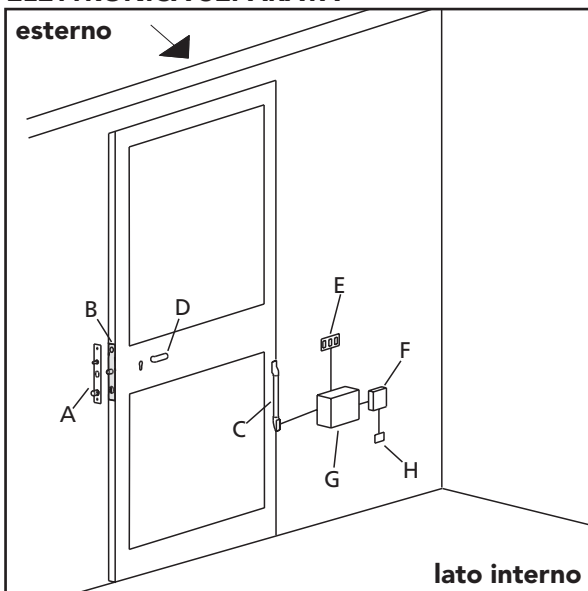


T2 è disponibile con elettronica di gestione a bordo serratura o con unità elettronica esterna.

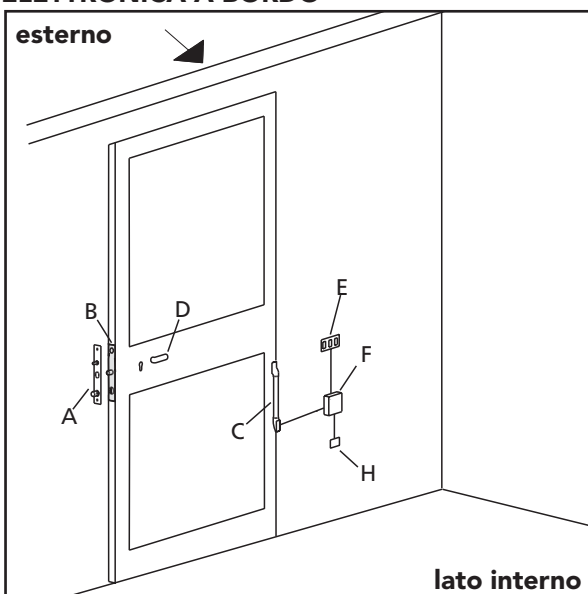
È opportuno installare T2 con elettronica separata laddove il serramento è sottoposto a notevoli stress termici o persistano situazioni climatiche che potrebbero influire sui componenti elettronici.

Per ognuna delle due versioni, di seguito, sono raffigurati gli schemi indicativi di installazione.

SCHEMA INSTALLAZIONE PORTA SINGOLA ELETTRONICA SEPARATA



SCHEMA INSTALLAZIONE PORTA SINGOLA ELETTRONICA A BORDO

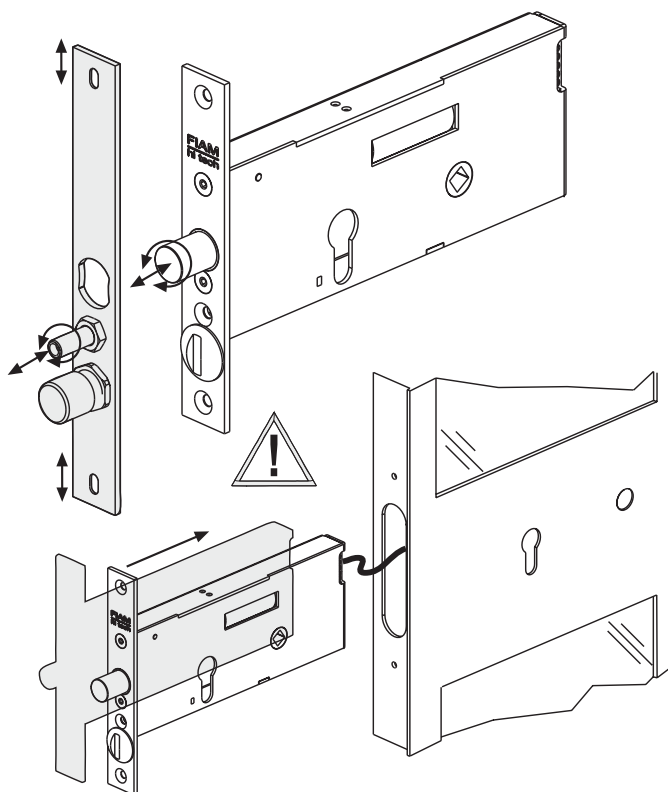


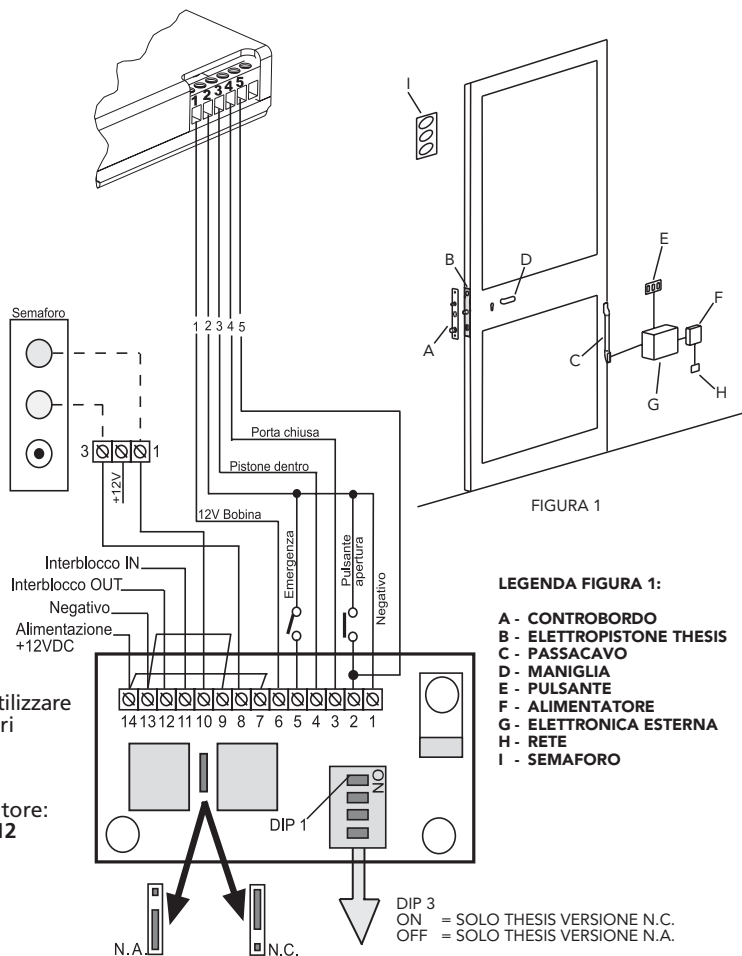
Un buon funzionamento della serratura dipende anche dalla qualità dell'installazione. Prima di effettuare le connessioni elettriche assicurarsi che:

- il cilindro che si intende installare abbia leva DIN, e lavori senza sforzo alcuno nell'arretramento del catenaccio.
- la contropiastra sia alloggiata in modo che il catenaccio della serratura possa scorrere nella sede senza attriti o impedimenti. La contropiastra è regolabile in verticale. È possibile quindi eseguire un aggiustaggio preciso in modo rapido e semplice. L'apposito sistema a sfera, anch'esso regolabile, manterrà un allineamento assiale a porta accostata.
- il magnete posto sulla contropiastra (sensore PORTA CHIUSA) sia regolato in modo adeguato, ovvero con una distanza massima dal frontale (con porta accostata) di 7 mm.
- la serratura sia posizionata sul serramento avendo cura di non danneggiare i cavi di cablaggio. Eseguire perciò la sede di alloggiamento sul serramento rispettando le misure suggerite
- non vengano eseguite ulteriori lavorazioni sulla porta **dopo il montaggio della serratura** (verniciature, forature per installazioni maniglie o maniglioni ecc)



Non utilizzare la serratura come dima per l'esecuzione dei fori di fissaggio. Questa operazione potrebbe causare l'infiltrazione di trucioli all'interno della serratura stessa.





REGOLAZIONE DELLE TEMPORIZZAZIONI

la regolazione delle temporizzazioni può essere effettuata per mezzo dei DIP 1 e 2.

Impostare il tempo di cortesia in base allo schema a fianco riportato.

Regolazione delle TEMPORIZZAZIONI



TEMPO	DIP 1	DIP 2
5 sec.	OFF	OFF
10 sec.	ON	OFF
15 sec.	OFF	ON
20 sec.	ON	ON

MODIFICA DEL TEMPO DI CHIUSURA DOPO L'ACCOSTAMENTO ANTA

Note:

il "tempo di chiusura anta accostata" è il tempo trascorso il quale la serratura richiude dopo l'accostamento delle porta. Tra il punto 1 ed il punto 5 l'elettronica esce dalla modalità di programmazione se non si esegue nessuna operazione per 15 secondi consecutivi.

1. Entrare in modalità "programmazione" tenendo premuto il pulsante P2 fino a quando L1 ed L2 lampeggiano alternandosi.
2. Per programmare il "tempo di chiusura dopo l'accostamento dell'anta" premere 2 volte il pulsante P1. Entrambi i LED lampeggiano 2 volte.
3. Confermare premendo il pulsante P2.
4. L2 lampeggia consecutivamente per un numero di volte pari al valore preimpostato. Es.: se L2 lampeggia 4 volte significa che il tempo impostato è di 4 secondi; ad ogni pressione del pulsante P1 corrisponde uno spostamento in senso orario dal valore preimpostato al valore desiderato (vedi figura 2).
Per passare dal valore preimpostato (pari a 1 secondo) al valore desiderato di 16 secondi premere 7 volte il pulsante P1.
5. Confermare premendo il pulsante P2. Entrambi i LED lampeggiano 2 volte.
6. Per uscire dalla modalità "programmazione" non eseguire alcuna operazione fino a quando lampeggia solo L1 (attendere 30 secondi).

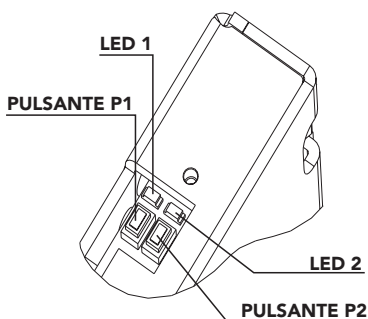
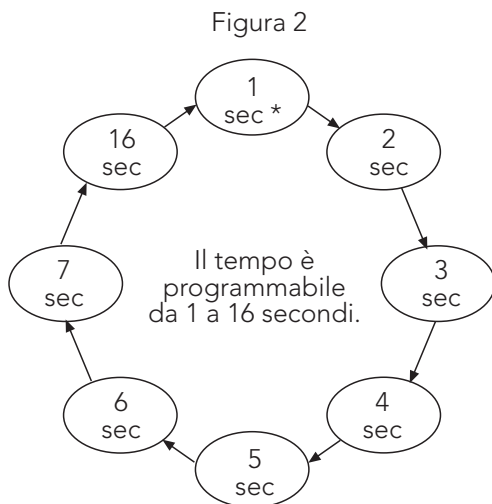


Figura 3



* Valore preimpostato

MODIFICA DEL TEMPO DI CORTESIA

Note:

Il "tempo di cortesia" è il tempo trascorso il quale la serratura richiude dopo un comando di apertura con porta sempre accostata.

Tra il punto 1 e il punto 5 l'elettronica esce dalla modalità di programmazione se non si esegue nessuna operazione per 15 secondi consecutivi.

1. Entrare in modalità "programmazione" tenendo premuto il pulsante P2 fino a quando L1 ed L2 lampeggiano alternandosi.
2. Per programmare il "tempo di cortesia" premere una volta il pulsante P1. Entrambi i LED lampeggiano una volta.
3. Confermare premendo il pulsante P2.
4. L2 lampeggia consecutivamente per un numero di volte pari al valore preimpostato (vedi tabella 1).

Ad ogni pressione del pulsante P1 corrisponde uno spostamento in senso orario dal valore preimpostato al valore desiderato (vedi tabella e figura 1).

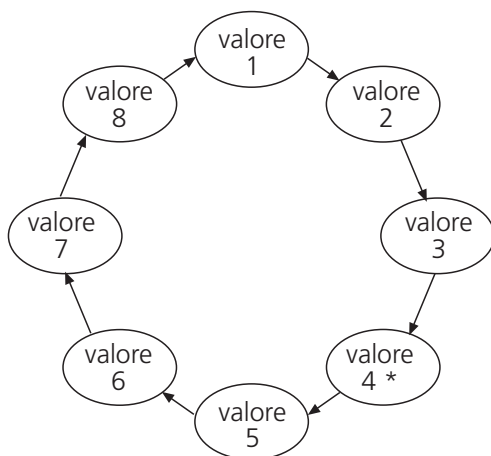
Es.: per passare dal valore preimpostato 4 (pari a 8 secondi) al valore desiderato 1 (pari a 1 secondo) premere 5 volte il pulsante P1.

5. Confermare premendo il pulsante P2. Entrambi i LED lampeggiano una volta.
6. Per uscire dalla modalità "programmazione" non eseguire alcuna operazione fino a quando lampeggia solo L1 (attendere 30 secondi).

TABELLA 1

Valore	Tempo di cortesia
1	1 sec.
2	2 sec.
3	4 sec.
4*	8 sec.
5	12 sec.
6	16 sec.
7	20 sec.
8	24 sec.

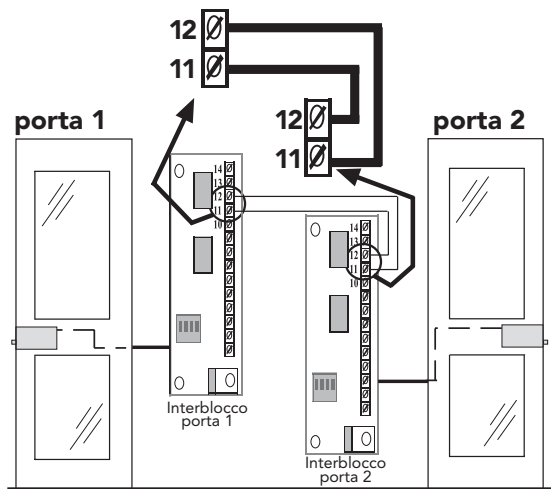
Figura 1



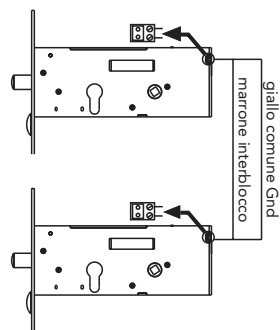
* Valore preimpostato

T2 è stata progettata anche per la gestione di porte in interblocco. Con questa modalità di installazione l'apertura della seconda porta è consentita unicamente dopo l'avvenuta chiusura della porta precedente.

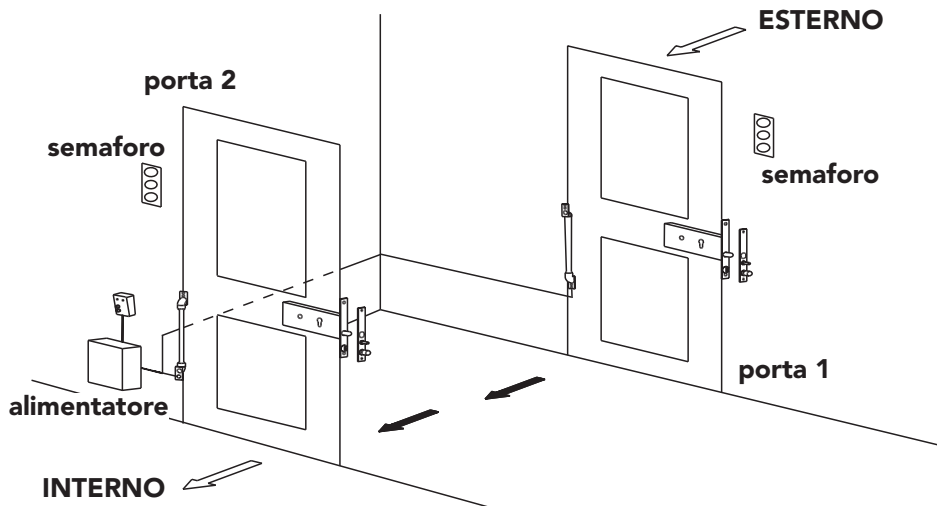
serrature con elettronica esterna



serrature con elettronica a bordo



SCHEMA INSTALLAZIONE PORTA DOPPIA INTERBLOCCATA



DATI TECNICI MECCANICI

Dimensione di ingombro serratura	H78xP22 mm
Corsa pistone	22 mm
Entrate	60-70-80 mm
Finitura verniciato nero	
Frontale in acciaio Inox	
Pistone cromato	

DATI TECNICI ELETTRICI ELETTRONICA INTERNA

Alimentazione	12 VDC
Assorbimento	3 A (spunto)
Temperatura di funzionamento	-10+40 °C

DATI TECNICI ELETTRICI ELETTRONICA ESTERNA

Alimentazione	12 VDC
Assorbimento	3 A (spunto)
Temperatura di funzionamento	-10+40 °C