

key facts

FIAM hi tech

Advanced Security & Safety Systems



FIAM
hi tech



I prodotti illustrati in questo catalogo sono progettati, sviluppati e realizzati da:

FIAM

a Company with quality system certified by DNV



key facts

FIAM hi tech

Advanced Security & Safety Systems

La più avanzata dimensione
per la sicurezza
degli ambienti e delle persone.

SERRATURE ELETTROMECCANICHE DI ALTA SICUREZZA

FIAM
hi tech

Sicurezza e protezione

Tutti i prodotti FIAM Hi-Tech combinano il funzionamento meccanico e quello elettronico. L'integrazione dei due sistemi consente il controllo e la gestione dell'accesso a tutti i livelli:

- autorizzazione o diniego di utilizzo
- accesso in fasce orarie prefissate e variabili per ogni singolo utente
- memorizzazione degli eventi
- comando a distanza
- controllo delle uscite di sicurezza



Prodotti certificati

Le serrature elettromeccaniche FIAM Hi-Tech sono state progettate e costruite nell'osservanza delle normative vigenti, ed in particolare alcuni modelli della famiglia EXIT, tra i primi in Europa in questa categoria di prodotto, hanno ottenuto l'omologazione per l'installazione su uscite di sicurezza.



Accesso all'elettronica di gestione

Le aree di utilizzo

Quando si tratta di protezione e controllo degli accessi, FIAM Hi-Tech offre prodotti e tecnologia avanzata, di semplice utilizzo e di alta affidabilità di impiego. La gamma proposta, in continuo sviluppo, è in grado di soddisfare le necessità di applicazione negli ambienti più vari, quali abitazioni private e filiali bancarie, edifici industriali e case di cura, centri commerciali e luoghi di spettacolo, studi professionali e negozi per beni di lusso.

Serramenti in acciaio e alluminio, porte blindate o gestione delle uscite di emergenza: per ogni esigenza FIAM Hi-Tech propone un prodotto specifico, in grado di connettersi con la più ampia flessibilità di impiego, a sistemi di access control o impianti di allarme.

FIAM
hi tech

e.lock

FUNZIONAMENTO

e.lock è un dispositivo di chiusura intelligente, con movimento del catenaccio motorizzato e controllato da un potente microprocessore. Quando la porta viene accostata, un sensore dà il consenso per la fuoriuscita automatica del catenaccio, assicurando sempre lo stato di sicurezza del serramento. I diversi dispositivi elettronici (chiave elettronica, radiocomando, lettore di prossimità ecc) consentono il controllo dell'apertura della serratura dall'esterno del locale. Il software della serratura consente inoltre di gestire il catenaccio in posizione permanentemente rientrato, permettendo alla porta di rimanere sbloccata lasciando libero il passaggio del pubblico. La revoca del comando riporta la serratura al funzionamento standard. La serratura può essere altresì aperta meccanicamente, in qualsiasi momento ed indipendentemente dalla presenza di alimentazione elettrica: dall'esterno tramite cilindro, e dall'interno sempre per mezzo del cilindro o dall'azionamento della maniglia che garantisce una rapida via di fuga in caso di emergenza.



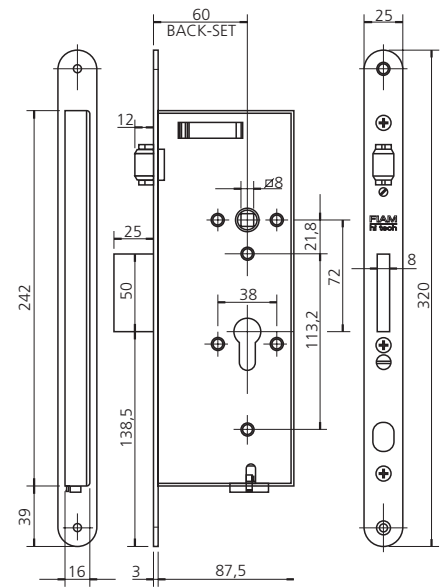
e.lock

CARATTERISTICHE TECNICHE

Alimentazione	12 V DC ±10% 2A
Consumo	0,7 A in fase di spunto 0,2 A in riposo
Tempi di cortesia	tempo di richiusura all'accostamento dell'anta: di serie a 2 sec. tempo di richiusura se l'anta non viene aperta: manuale: 1÷30 sec. (impostato di serie a 5 sec.) comandi remoti elettronici: 1÷30 sec. (impostato di serie a 15 sec.)
Temperatura di funzionamento	-20°C ÷ +85°C
Corsa del catenaccio	25 mm (una mandata)
Entrata	60 mm
Monitoraggio della posizione del catenaccio	

APPLICAZIONI

La serratura motorizzata **e.lock**, può essere installata sia su porte interne che esterne, e grazie alla funzione "antipanico", si rende adatta anche per uscite di sicurezza. È ideale nelle applicazioni ove è necessario un livello di sicurezza superiore ed un controllo a distanza degli accessi: centri di elaborazione dati, banche, musei, laboratori, ma anche uffici, ingressi condominiali ed abitazioni residenziali. La serratura è compatibile con sistemi di controllo accessi e domotici e tra l'altro consente il controllo a distanza dello stato della serratura attraverso la trasmissione di messaggi via SMS (opzionale).



TOP EXIT dgt

FUNZIONAMENTO

TOP EXIT dgt è un dispositivo di chiusura “intelligente”, progettato e realizzato appositamente per l’installazione su serramenti metallici in acciaio e alluminio. Il movimento motorizzato dei catenacci (e dello scrocco) è controllato da appositi sensori e da un potente microprocessore, che assicurano all’utente la costante messa in sicurezza del serramento, e/o il collegamento a impianti di allarme ed access control.

Il software della serratura consente di gestire la funzione di “fermo a giorno”, con catenacci costantemente arretrati permettendo così il libero accesso del pubblico.

Top EXIT dgt è ora disponibile in tre diversi modelli, ognuno adattabile a specifiche applicazioni. Tutte le versioni dispongono della movimentazione meccanica, con cilindro e/o maniglione anti-panico, assolutamente libera da vincoli legati alla presenza della rete di alimentazione o impedimenti derivanti dal funzionamento in contemporanea del motore.

In base a queste ed altre caratteristiche, è importante sottolineare che i modelli B e C sono stati testati in base alla normativa Europea EN 1125, ed hanno ottenuto la certificazione per poter essere installati su porte di emergenza.

L’elettronica di gestione è predisposta per consentire l’apertura della serratura dall’esterno del locale attraverso l’utilizzo di accessori quali lettori di prossimità, radiocomandi e chiavi elettroniche.



exit dgt

CARATTERISTICHE TECNICHE

Alimentazione	220 VAC (alimentatore a bordo) 50Hz 15W
Consumo	1 A in fase di spunto 0,2 A in riposo
Tempi di cortesia	tempo di richiusura all'accostamento dell'anta: impostato di serie a 2 sec. tempo di richiusura se l'anta non viene aperta: manuale: 1÷30 sec. (impostato di serie a 5 sec.) comandi remoti elettronici: 1÷30 sec. (impostato di serie a 15 sec.)
Temperatura di funzionamento	-20°C ÷ +85°C
Entrata	35 mm
Catenacci basculanti con escursione 25 mm (una mandata)	
Monitoraggio della posizione del catenaccio e accostamento dell'anta	



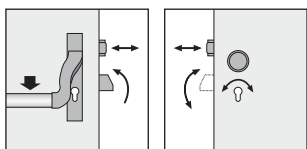
APPLICAZIONI

La serratura motorizzata **TOP EXIT dgt**, si adatta all'installazione su serramenti a montante in alluminio e ferro, e grazie alla funzione "antipanico", si rende adatta anche per uscite di sicurezza. È ideale nelle applicazioni ove è necessario un livello di sicurezza superiore ed un controllo a distanza degli accessi: centri di elaborazione dati, banche, musei, laboratori, ma anche uffici, ingressi condominiali ed abitazioni residenziali. La serratura è compatibile con sistemi di controllo accessi e domotici e tra l'altro consente il controllo a distanza dello stato della serratura attraverso la trasmissione di messaggi via SMS (opzionale).

TOP EXIT dgt è disponibile in tre versioni:

TIPO A

con rullo regolabile
certificata alla normativa
pr EN 12209

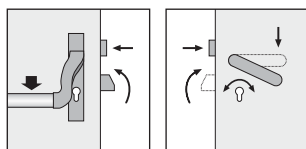


DALL'INTERNO
- maniglione antipanico per aprire
- chiave per aprire e chiudere con i catenacci

DALL'ESTERNO
- la chiave aziona i catenacci sia in chiusura che in apertura

TIPO B

con scrocco
certificata alle normative
pr EN 12209 e UNI EN 1125 CE

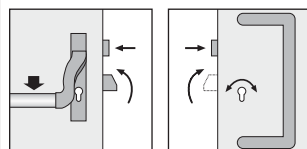


DALL'INTERNO
- maniglione antipanico per aprire
- chiave per aprire e chiudere con i catenacci

DALL'ESTERNO
- la chiave aziona i catenacci sia in chiusura che in apertura

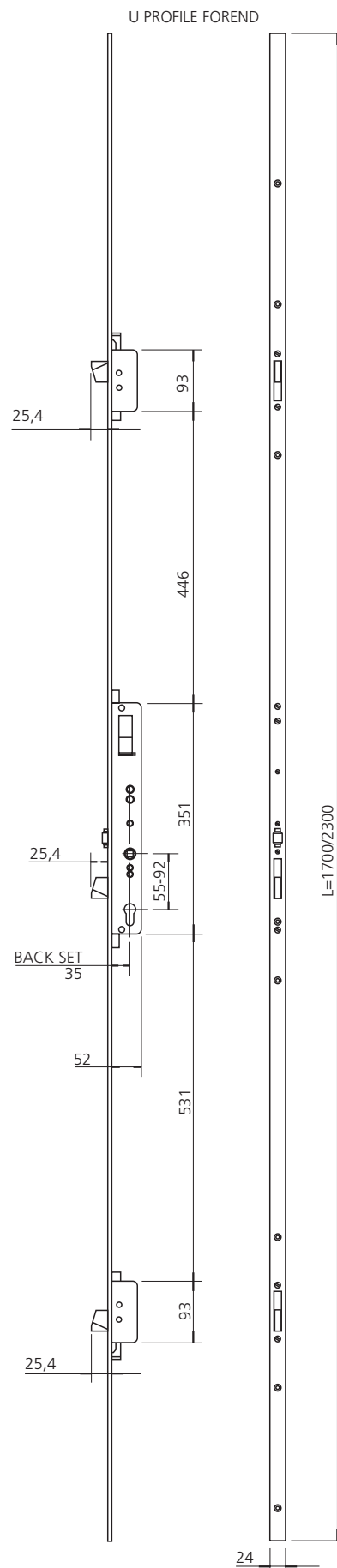
TIPO C

con scrocco motorizzato
certificata alle normative
pr EN 12209 e UNI EN 1125 CE



DALL'INTERNO
- maniglione antipanico per aprire
- chiave per aprire e chiudere con i catenacci

DALL'ESTERNO
- la chiave aziona i catenacci sia in chiusura che in apertura



SERRATURE MOTORIZZATE per porte blindate

x1R

FUNZIONAMENTO

Oggi è possibile rendere "intelligenti" le porte blindate, realizzando una piccola rivoluzione che cambierà le nostre abitudini. L'arricchimento della base meccanica con componenti elettroniche consente un importante salto di qualità nelle prestazioni offerte.

La serratura x1R può essere azionata mediante molteplici congegni (taluni anche a distanza) quali trasponder, radiocomandi, lettori di prossimità, rilevatori di impronta ecc. ma la porta può altresì essere aperta meccanicamente, in qualsiasi momento ed indipendentemente dalla presenza dell'alimentazione elettrica. Questo garantisce pertanto anche una rapida via di accesso o di fuga in caso di emergenza.

Una volta all'interno del locale, il motore di x1R provvede automaticamente alla richiusura della serratura, garantendo sempre all'utente lo stato di sicurezza della sua porta.

L'elettronica di x1R è compatibile con i più comuni sistemi di controllo accesso che consentono la temporizzazione dell'uso per fasce orarie e/o giornaliere, nonché la personalizzazione dei singoli utenti. Di ogni evento può essere mantenuta traccia in memoria.

Sono inoltre possibili collegamenti a sistemi di allarme esistenti.

Il software inoltre, se necessario, consente di gestire il catenaccio in posizione di "fermo a giorno" lasciando libero il passaggio del pubblico (funzione utile per esempio in una porta di uno studio professionale). La revoca del comando riporta la serratura in condizioni di lavoro normali.



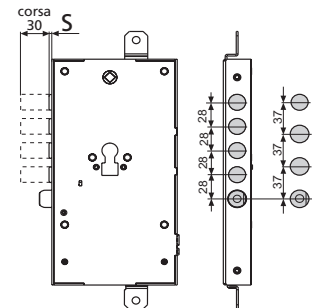
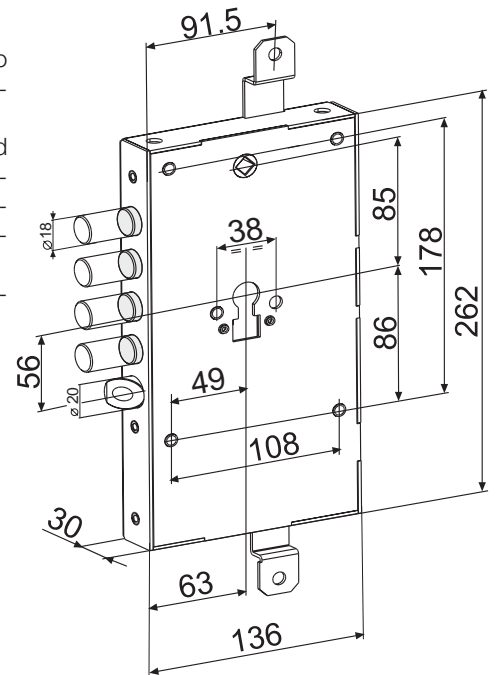
CARATTERISTICHE TECNICHE

Sporgenza	03-13 mm
Interasse	28-37 mm
Alimentazione: con elettronica a bordo porta	12 V DC ±10% 2A
con elettronica esterno porta	220 V AC ±10% 50Hz 15W
Consumo	1 A in fase di spunto 0,2 A in riposo
Tempi di cortesia	tempo di richiusura all'accostamento dell'anta: impostato di serie a 2 sec. tempo di richiusura se l'anta non viene aperta: manuale: 1÷30 sec. (impostato di serie a 5 sec.) comandi remoti elettronici: 1÷30 sec. (impostato di serie a 15 sec.)
Temperatura di funzionamento	-20°C ÷ +85°C
Entrata	63 mm
Catenaccio a pistoni Ø 18 mm in acciaio nichelato con escursione 29 mm (2 mandate)	
Monitoraggio della posizione del catenaccio e accostamento dell'anta	

APPLICAZIONI

x1R è stata progettata e costruita per l'applicazione su porte di sicurezza blindate ad uso residenziale. Il progetto ha tenuto conto dell'intercambiabilità con i più comuni modelli meccanici al fine di evitare al produttore la benché minima modifica della struttura della porta. Infatti, le dimensioni di ingombro della serratura, la posizione del cilindro e della maniglia ed i punti di fissaggio al telaio sono immutati rispetto al modello tradizionale meccanico. Apposite placche, dotate di connessioni di tipo rapido che rendono semplicissima l'installazione, ospitano i tasti di comando e di programmazione delle funzioni, il "defender" ed il congegno elettronico di apertura.

Il sistema di azionamento a motore di x1R può altresì ospitare, senza aggravio, aste e deviatori per le tradizionali chiusure supplementari.



La serratura è disponibile nelle seguenti versioni:

Codice	Interasse	Sporgenza
688.03.28	28	3
688.13.28	28	13
688.03.37	37	3
688.13.37	37	13

Thesis

FUNZIONAMENTO

Thesis è una serratura atta all'applicazione su serramenti metallici "a montante", con movimento del catenaccio attraverso solenoide e controllo digitale.

Nella procedura di funzionamento "standard", ad ogni chiusura della porta, corrisponde l'attivazione di un sensore, che dà il consenso per la fuoriuscita automatica del catenaccio, garantendo in questo modo, ed in qualsiasi momento, la massima sicurezza del serramento. Con semplici operazioni tuttavia, chiaramente evidenziate dai manuali di installazione, è possibile regolare in maniera diversa le prestazioni della serratura, a seconda delle specifiche necessità ed esigenze di funzionamento.

THESIS, è prodotta in diversi modelli: con e senza quadro per il montaggio della maniglia; con elettronica a bordo o separata; con configurazione Normalmente Aperta (Fail Safe) o Normalmente Chiusa (Fail Secure).

Tutti i diversi modelli sono apribili anche in assenza di alimentazione, attraverso il cilindro o la maniglia, garantendo così una rapida via di fuga in caso di emergenza.

THESIS è inoltre predisposta, senza utilizzo di schede aggiuntive, per il controllo simultaneo di due o più porte interbloccate tra loro.

Facile da installare, facile da usare, economica e di assoluta affidabilità. Queste in sintesi le peculiarità della serie THESIS.



Thesis

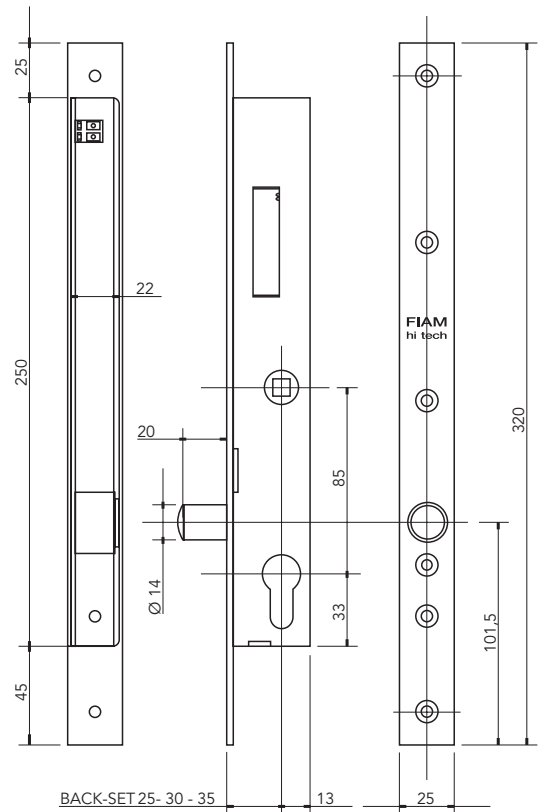
CARATTERISTICHE TECNICHE

Alimentazione: con elettronica integrata	12/24 VDC 12 VAC 3A
con elettronica esterno porta	12 VDC 3A
Consumo	2,5A in fase di spunto 150mA in mantenimento
Tempi di cortesia	tempo di richiusura all'accostamento dell'anta: da 1 a 3 sec. (elettronica esterna) da 1 a 16 sec. (elettronica integrata) tempo di richiusura se l'anta non viene aperta: 1÷30 sec. (impostato di serie a 8 sec.)
Temperatura di funzionamento	-20°C +85°C
Entrata	25-30-35 mm
Catenacci di tipo cilindrico Ø 14 mm con escursione 20 mm (una mandata)	
Frontale in acciaio inox	
Monitoraggio della posizione del catenaccio	

APPLICAZIONI

Le serrature ad elettropistone THESIS si adattano perfettamente all'installazione su serramenti metallici in alluminio o acciaio di tipo "a montante" con ampie superfici a vetro. Grazie alla funzione anti-panico (dove prevista) si rendono adatte anche per uscite di emergenza.

THESIS è ideale soprattutto dove si rende necessario un livello di sicurezza superiore, o il controllo a distanza degli accessi: varchi interbloccati di Istituti di Credito in primo luogo, ma anche musei, aeroporti, uffici pubblici e ingressi condominiali, sono tra i più frequenti esempi del campo di applicazione.



SERRATURE A SOLENOIDE

T2

FUNZIONAMENTO

T2 è una serratura atta all'applicazione su serramenti metallici "da fascia", con movimento del catenaccio attraverso solenoide e controllo digitale.

Si tratta sostanzialmente, di una serratura simile a THESIS, con identiche prestazioni, ma con un disegno tale da renderla particolarmente adatta alla citata tipologia di infissi.

Nella procedura di funzionamento "standard", ad ogni chiusura della porta, corrisponde l'attivazione di un sensore, che dà il consenso per la fuoriuscita automatica del catenaccio, garantendo in questo modo, ed in qualsiasi momento, la massima sicurezza del serramento. Con semplici operazioni tuttavia, chiaramente evidenziate dai manuali di installazione, è possibile regolare in maniera diversa le prestazioni della serratura, a seconda delle specifiche necessità ed esigenze di funzionamento..

T2, è prodotta in diversi modelli: con e senza quadro da 8 mm per il montaggio della maniglia; con elettronica a bordo o separata; con configurazione Normalmente Aperta (Fail Safe) o Normalmente Chiusa (Fail Secure).

Tutti i diversi modelli sono apribili anche in assenza di alimentazione, attraverso il cilindro o la maniglia, garantendo così una rapida via di fuga in caso di emergenza.

T2 è inoltre predisposta, senza utilizzo di schede aggiuntive, per il controllo simultaneo di due o più porte interbloccate tra loro.

Facile da installare, facile da usare, economica e di assoluta affidabilità. Queste in sintesi le peculiarità di T2.



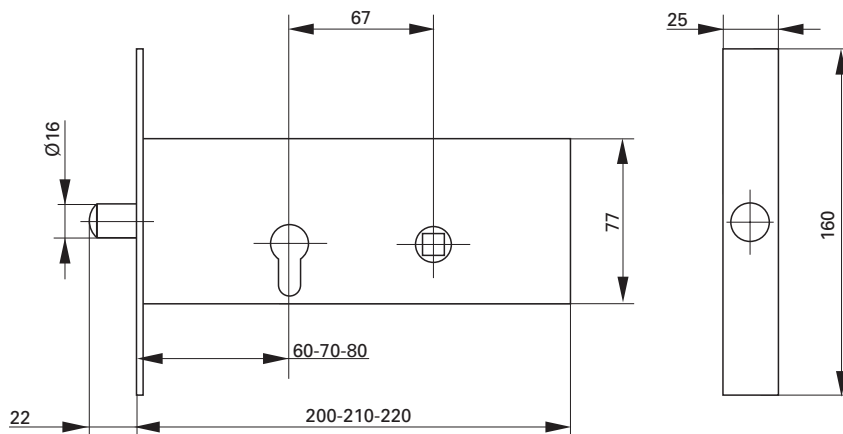
CARATTERISTICHE TECNICHE

Alimentazione:	
con elettronica integrata	12/24 VDC 12 VAC 3A
con elettronica esterno porta	12 VDC 3A
Consumo	2,5A in fase di spunto 150mA in mantenimento
Tempi di cortesia	tempo di richiusura all'accostamento dell'anta: da 1 a 3 sec. (elettronica esterna) da 1 a 16 sec. (elettronica integrata) tempo di richiusura se l'anta non viene aperta: 1÷30 sec. (impostato di serie a 8 sec.)
Temperatura di funzionamento	-20°C +85°C
Entrata	60-70-80 mm
Catenacci di tipo cilindrico Ø 16 mm con escursione 20 mm (una mandata)	
Frontale in acciaio inox	
Monitoraggio della posizione del catenaccio	

APPLICAZIONI

La serratura ad elettropistone **T2** si adatta all'installazione su serramenti "da fascia" in alluminio e ferro, e grazie alla funzione "anti-panico" (dove prevista) si rende adatta anche per uscite di sicurezza.

È ideale anche nelle applicazioni ove è necessario un livello di sicurezza superiore ed il controllo a distanza degli accessi: centri di elaborazione dati, banche, musei, laboratori, ma anche uffici, ingressi condominiali ed abitazioni residenziali.



SISTEMI DI CONTROLLO ACCESSI-STAND ALONE

PROFIL 100

Terminale a tastiera

- tastiera con cassa in acciaio inox per applicazioni a parete
- controllo di un accesso
- gestione di 100 Codici Utenti programmabili
- alimentazione 12-24 VDC/VAC
- relè di output NA e NC
- segnalazione acustica (buzzer)
- elettronica di gestione separata

dimensioni: 35 x 150 x 16 mm

temperatura di funzionamento: -20 +70 °C



KCI

Terminale a tastiera

- tastiera con cassa in acciaio inox per applicazioni a parete
- controllo di un accesso
- gestione di 100 Codici Utenti programmabili
- alimentazione 12-24 VDC/VAC
- relè di output NA e NC
- segnalazione acustica (buzzer)
- elettronica di gestione separata

dimensioni: 80 x 110 x 12 mm

temperatura di funzionamento: -20 +70 °C



PROMI

Terminale a tastiera

- tastiera con cassa in policarbonato per applicazioni a parete
- controllo di due accessi
- gestione di 500 Codici Utenti programmabili
- alimentazione 12 VDC/VAC
- 2 relè di output NA e NC
- microswitch anti-tamper
- segnalazione LED ed acustica (buzzer)
- elettronica di gestione integrata

dimensioni: 85 x 150 x 30 mm

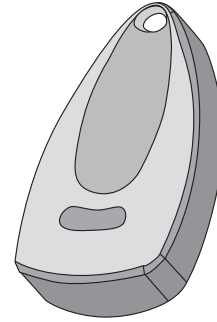
temperatura di funzionamento: -20 +70 °C



RADIO

Radiocomando rolling code

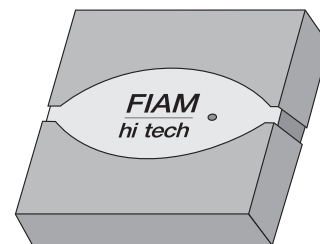
- 433,92 MHz rolling code
- due canali
- opzionale per serrature e-lock, top EXIT dgt, x1R



CITY PROX

Letto di prossimità

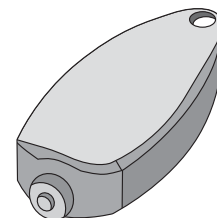
- unità di decodifica separata
- funzionamento con proximity card o chiave di prossimità
- gestione di 32 utenti, espandibili a 128
- alimentazione 12/24 VDC/VAC



DALLAS TOUCH KEY

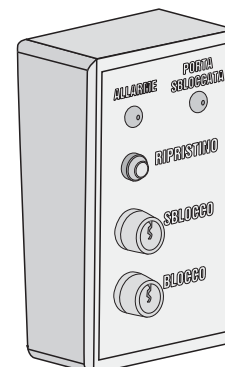
Chiave elettronica

- funzionamento a contatto
- di serie per x1R, opzionale per tutti gli altri articoli



CONSOLLE di gestione interblocco

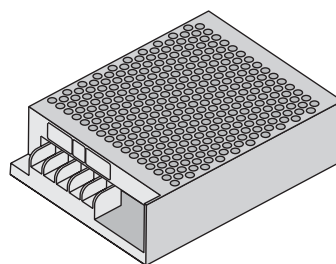
- alimentazione 12 VDC
- 2 LED di segnalazione stato porte
- commutatore a chiave per funzionamento in modalità manuale – automatico – emergenza
- interruttore a chiave ON/OFF
- due pulsanti per apertura manuale



ACCESSORI

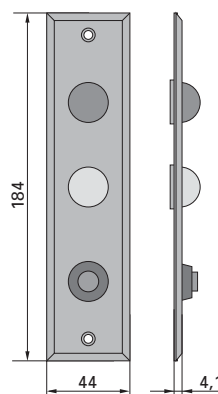
ALIMENTATORE switching

- ingresso input 220 VAC-50Hz
- uscita output 12 VDC – 3,5A



SEMAFORO con pulsante

- alimentazione 12 VDC
- 2 LED di segnalazione stato porte
- pulsante NA



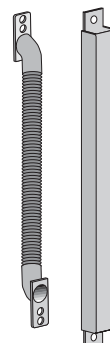
520 maniglione antipanico

- corpo in acciaio
- rivestimento in materiale plastico
- reversibile
- barra in alluminio anodizzato L=1100
- certificato UNI EN 1125
- certificato CE



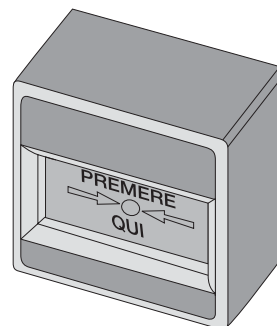
PASSACAVO a scomparsa

- in acciaio cromato
- diametro interno passaggio cavi mm.12



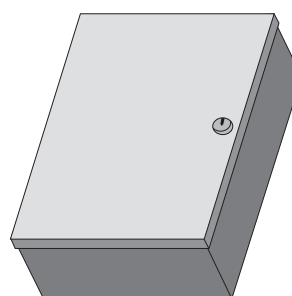
PULSANTE ROTTURA VETRO

- scatola in materiale plastico
- contatto interno NA/NC
- dimensioni 85-85-50 mm



ALIMENTATORE switching con batteria tampone

- contenitore metallico ispezionabile per fissaggio a parete
- ingresso input 220 VAC-50Hz
- uscita per carica batteria con circuito di controllo della tensione 12 VDC – 3,5A
- protezione per sovraccarichi e cortocircuiti
- dimensioni 315-230-110 mm



CARTER

- in acciaio elettroverniciato nero
- reversibile
- disponibile per THESIS e T2 nelle diverse entrate



CONTROPIASTRE

- in acciaio inox
- regolabili
- omologati EN 1125 per serrature top EXIT dgt

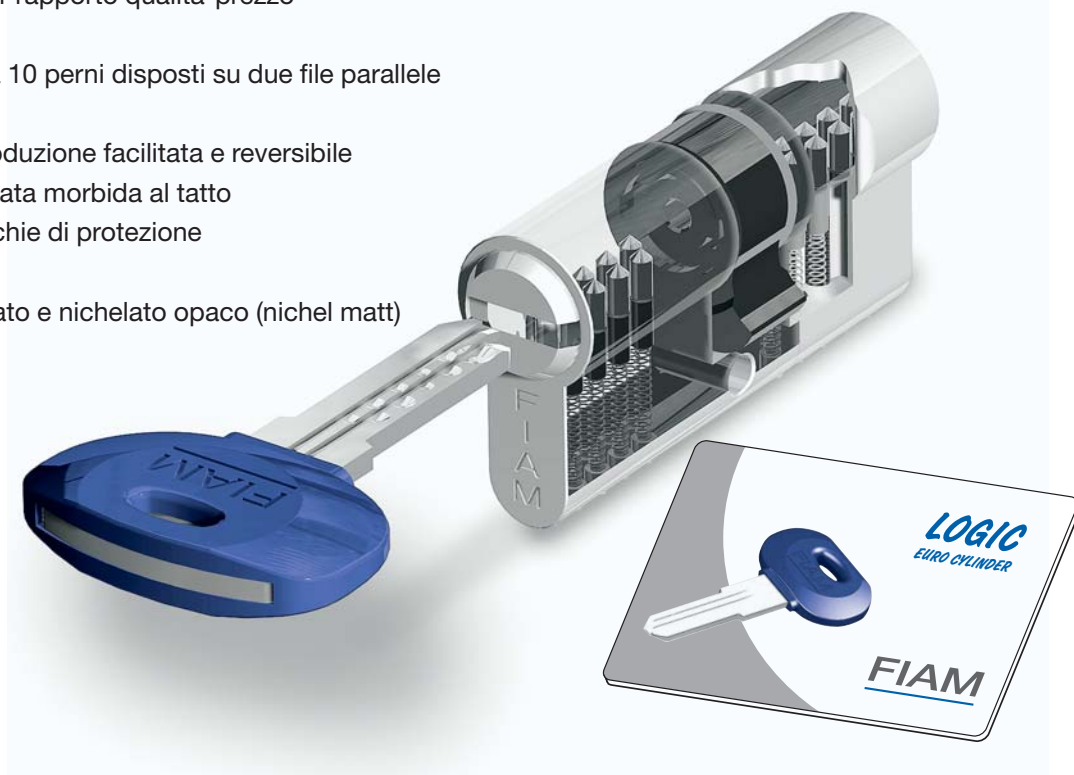


CILINDRI E PROTEZIONI PER CILINDRI

LOGIC

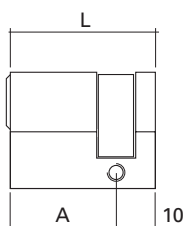
Logic, è il nuovo cilindro a profilo Europeo con doppia fila di perni. Probabilmente il miglior rapporto qualità-prezzo

- Sistema di cifratura a 10 perni disposti su due file parallele
- Corpo in ottone
- Chiave piatta ad introduzione facilitata e reversibile
- Impugnatura plastificata morbida al tatto
- Compatibile con borchie di protezione
- Tessera di proprietà
- Finiture: ottone satinato e nichelato opaco (nichel matt)



LOGIC 17

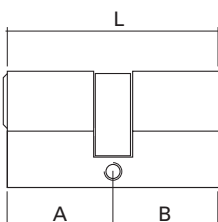
- Dieci perni su doppia fila
- Cinque chiavi sigillate con testa plastificata
- Carta di proprietà
- Finitura: nichelato opaco



CODICE	L	A	B	N. PERNI
17.11.01	40	30	-	10
17.11.02	45	35	-	10

LOGIC 18

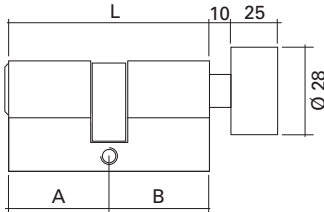
- Dieci perni su doppia fila
- Cinque chiavi sigillate con testa plastificata
- Carta di proprietà
- Finitura: nichelato opaco (codice: 18.10.....)
- Finitura: ottone satinato (codice: 18.00.....)



18.10.03	60	30	30	10
18.10.04	65	30	35	10
18.10.05	70	30	40	10
18.10.09	70	35	35	10
18.10.10	75	35	40	10
18.10.11	80	35	45	10
18.10.15	80	40	40	10

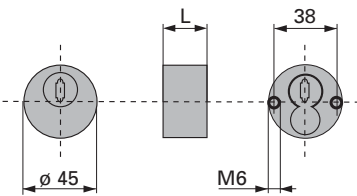
LOGIC 19

- Dieci perni su doppia fila
- Cinque chiavi sigillate con testa plasticata
- Carta di proprietà
- Finitura: ottone satinato



CODICE	L	A	B	N. PERNI
19.00.19	80	35	45	10
19.00.25	90	40	50	10

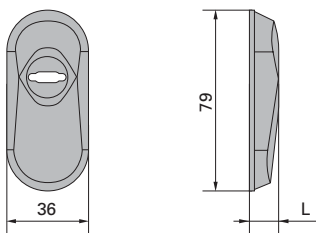
- In acciaio temprato
- Finitura:
 - ottone lucido verniciato (OLV),
 - nickel nero verniciato (NKV),
 - cromo satinato (CSV)
- Completo di viti di fissaggio M6
- A richiesta ghiera esterna



CODICE	L	FINITURA
98.01.4624	24	EVN
98.02.4624	24	OLV
98.03.4624	24	CSV

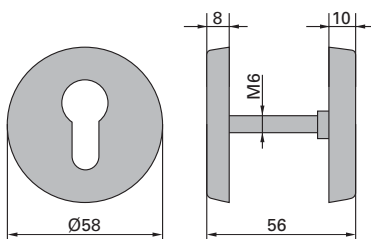
IRON

- In acciaio temprato
- Finitura:
 - nichelato opaco (NKM),
 - elettroverniciato nero (EVN),
 - ottone lucido (OLV)
- Completo di rosetta interna in nylon e viti di fissaggio



98.05.0204	16	NKM
98.05.0205	16	EVN
98.05.0206	16	OLV
98.05.0104	12	NKM
98.05.0105	12	EVN
98.05.0106	12	OLV

In alluminio anodizzato
due viti M6 in acciaio Inox
Omologato SKG



98.00.1450	-	-
------------	---	---

ESPOSITORI

Presentare il prodotto, spiegare le possibili applicazioni, dimostrare le prestazioni e le caratteristiche tecniche in modo chiaro, semplice e professionale, è un contributo fondamentale alle vostre vendite.

Per aiutarvi a fare questo sono disponibili alcuni espositori che, a seconda delle esigenze, si posizionano all'interno del vostro punto vendita attirando l'attenzione del Cliente grazie al loro design, o possono accompagnarvi quotidianamente per una pratica dimostrazione "sul posto".

ESPOSITORE PER *TOP EXIT* dgt

- espositore da terra per serratura elettromeccanica multipunto (nell'ordine specificare il modello da installare).
- completa di elettronica di gestione, radio comando e chiavi elettroniche, barra antipanico, cilindro e protezione per cilindro.
- struttura metallica rivestita in materiale plastico. Due altezze disponibili: cm 110 e cm 200.



ESPOSITORE PER x1R

- espositore trasportabile per serratura elettromeccanica per porte blindate.
- completa di elettronica di gestione, radio comando e chiavi elettroniche, placca interna ed esterna, cilindro e protezione per cilindro.
- valigetta in materiale plastico antiurto, dimensioni cm. 48x38x15h



I nostri prodotti hanno superato le prove ed i test per l'ottenimento delle seguenti certificazioni:

- **UNI EN 1125**
- **pr EN 12209**
- **CONFORMITÀ CE**





FIAM
hi tech

Advanced Security & Safety Systems

www.fiamserrature.it
hitech@fiamserrature.it